

1

2

3

4

5

A

A

B

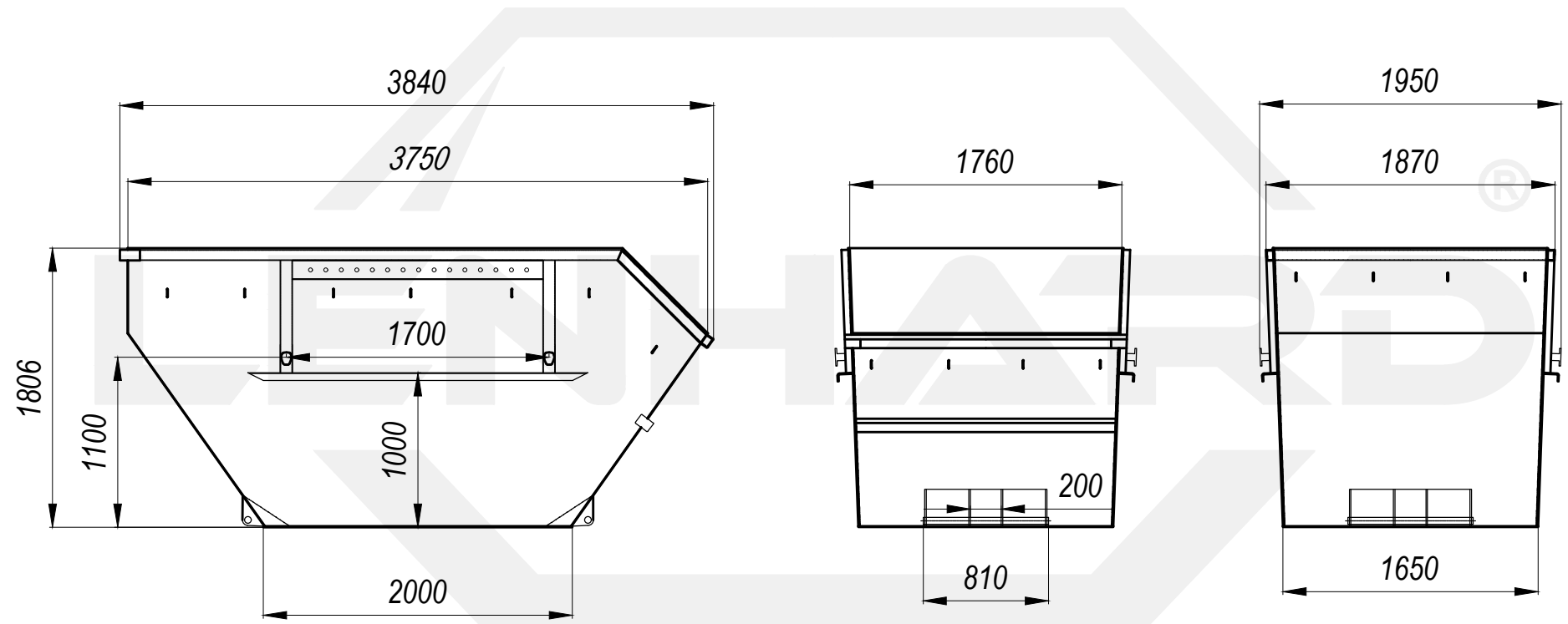
B

C

C

D

D



ABSETZCONTAINER A-10m3 nach DIN 30-720-1



1

2

3

4

5