

1

2

3

4

5

A

A

B

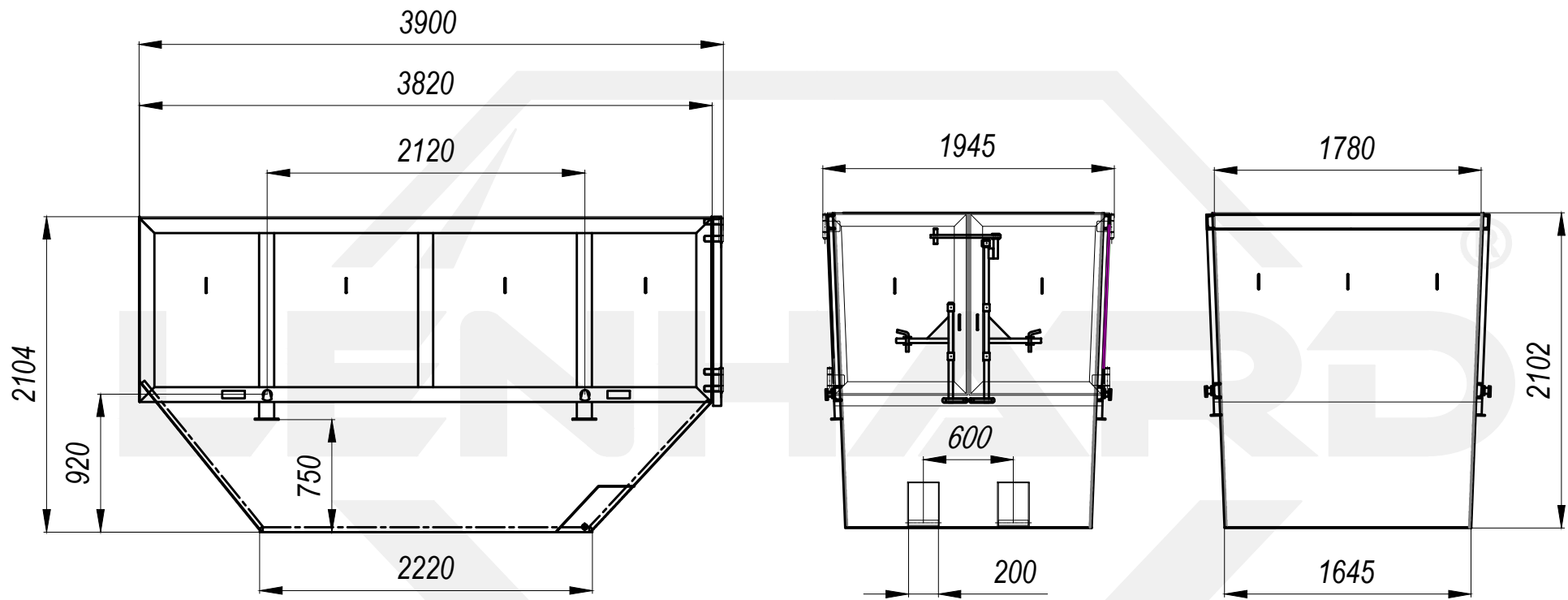
B

C

C

D

D



MULTIBENNE S-p 15m3



1

2

3

4

5