

1

2

3

4

5

A

A

B

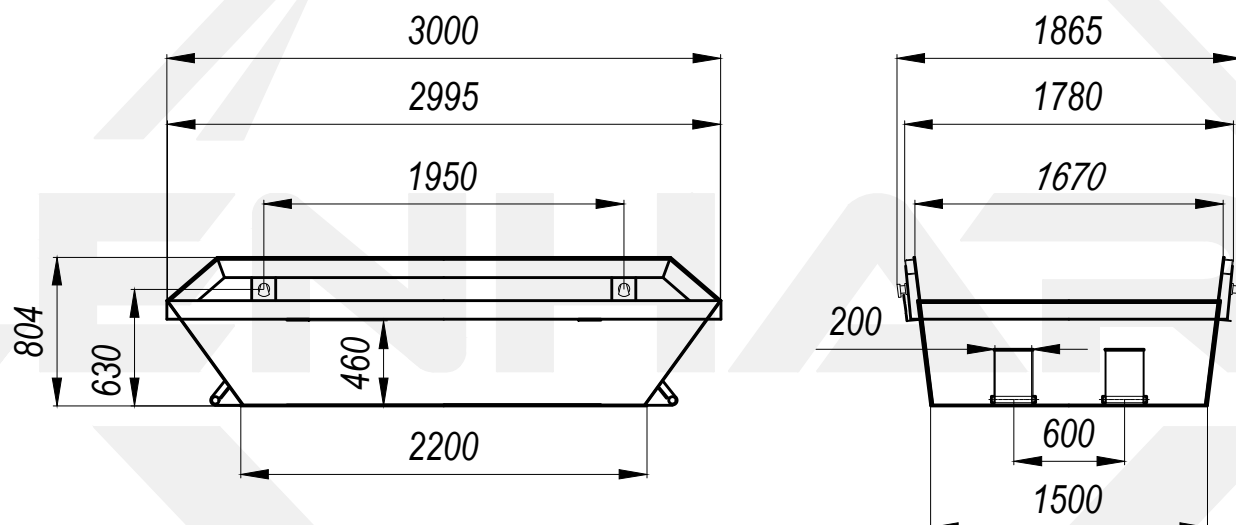
B

C

C

D

D



**MULTIBENNE S3m3**



1

2

3

4

5