

1

2

3

4

5

A

A

B

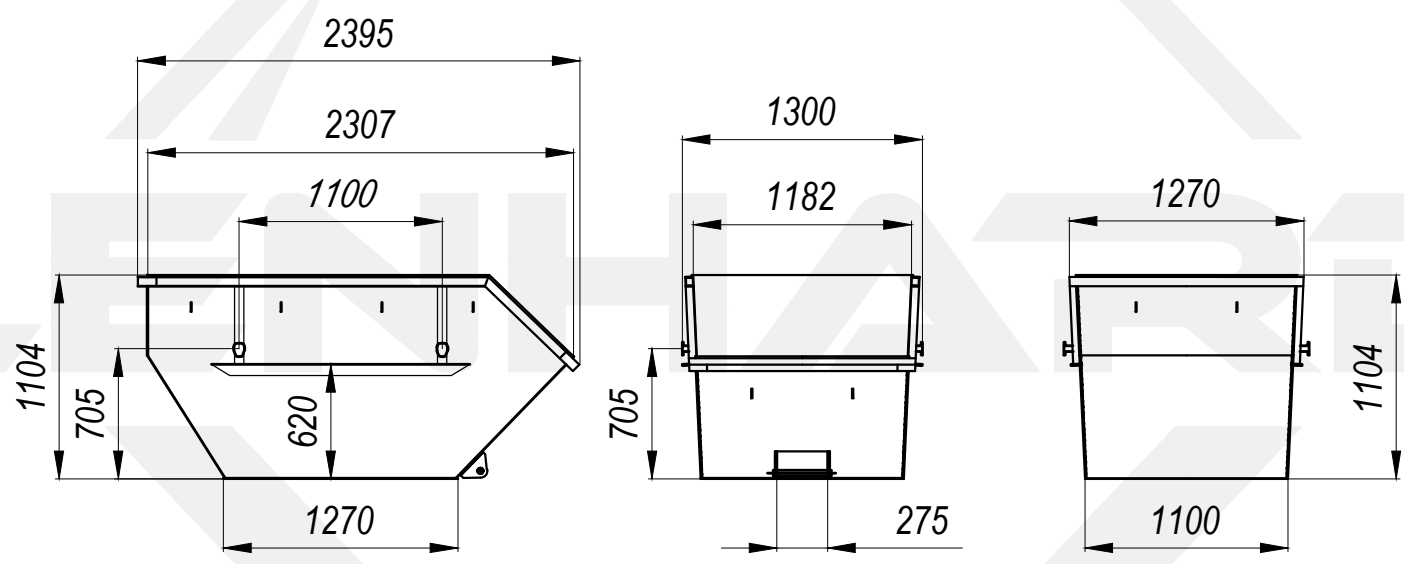
B

C

C

D

D



ABSETZCONTAINER 2.5m3 MULTICAR



1

2

3

4

5