

1

2

3

4

5

A

A

B

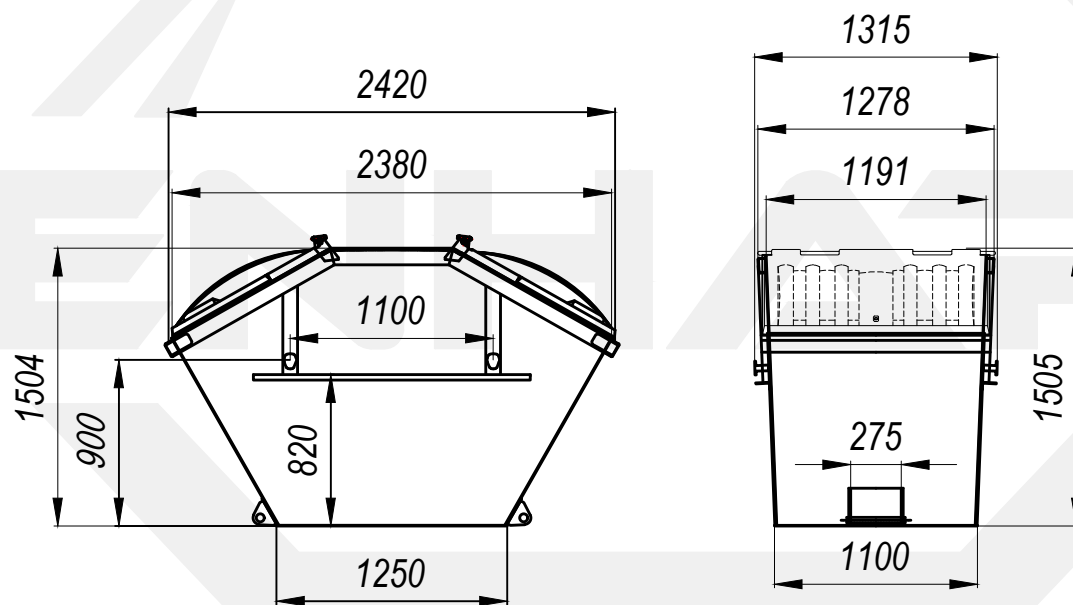
B

C

C

D

D



**ABSETZCONTAINER 3.0m3 MULTICAR**



1

2

3

4

5